

■仕様

● 患者様用椅子

- ・電動モーター
- ・連結式ヘッドレスト
- ・回転式アームレスト
- ・3ポジション可能
- ・マルチ機能付きフットコントローラー

● 无影灯

- ・ハロゲンライト
- (オプションでLEDに変更可能)

● ドクターテーブル

- ・タービンホース×2
- ・モーターホース×1
- ・3way シリンジ
- ・コントロールパネル

● スピットンボックス

- ・回転式ガラス鉢洗い
- ・クリーンウォーターボトルシステム
- ・温水ヒーター
- ・高品質エア&水回路
- ・管路内洗浄システム

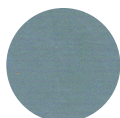
● アシスタントテーブル

- ・3way シリンジ
- ・排唾管
- ・バキューム
- ・コントロールパネル

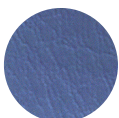
● 歯科スツール

- ・ドクターズツール

■シートのカラー 下記6色よりお選びいただけます / ドクターズツールも同色となります



Light Blue



Navy Blue



Dark Blue



Yellow



Apple green



Silver

108色から
お選びいただける
カラーオーダーも
別途料金(税別10万円～)
にて承ります

option

プラス10万円(税別)で低反発素材を使用した「フカフカシート」にアレンジ可能。
シートはウルトラファイバーレザーの5色からお選びいただけます。



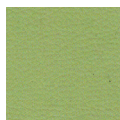
Brown



Champagne



Blue



Green



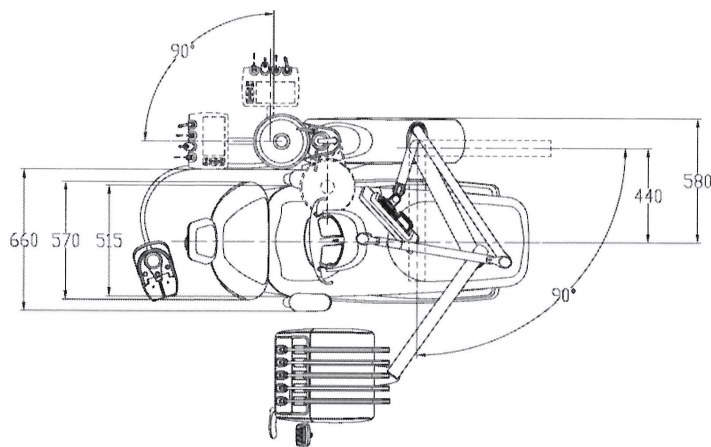
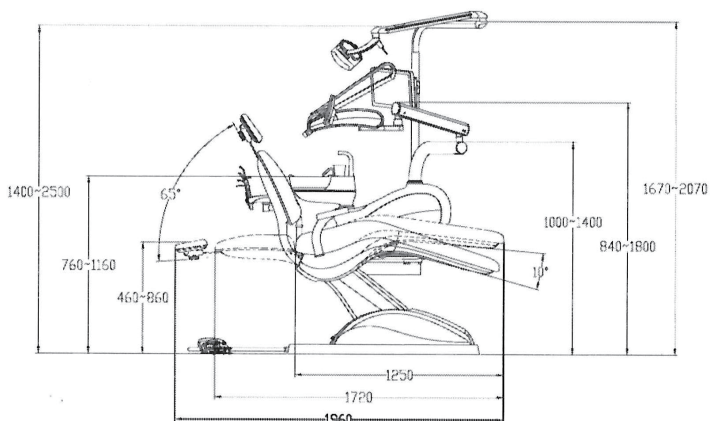
Gray



「フカフカシート」イメージ

■ユニットサイズ・重量 ユニット総重量：290kg

Units:mm



販売店

製造販売元

株式会社エスディーメディカル 〒567-0837 大阪府茨木市南目垣3-3-1
●ホームページ <http://www.sdmedical.net>

TEL 0726-34-3507
FAX 050-3737-3075