

## ■仕様

### ● 患者様用椅子

- ・電動モーター
- ・連結式ヘッドレスト
- ・回転式アームレスト
- ・円形フットコントローラー

### ● 無影灯

- ・ハロゲンライト
- (オプションでLEDに変更可能)

### ● ドクターテーブル

- ・タービンホース ×2
- ・モーターホース ×1
- ・3way シリンジ
- ・コントロールパネル

### ● スピットンボックス

- ・回転式セラミック鉢洗い
- ・クリーンウォーターボトルシステム
- ・温水ヒーター
- ・高品質エア & 水回路

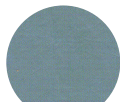
### ● アシスタントテーブル

- ・3way シリンジ
- ・排唾管
- ・バキューム

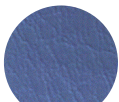
### ● 歯科スツール

- ・ドクターズツール

## ■シートのカラー 下記6色よりお選びいただけます / ドクターズツールも同色となります



Light Blue



Navy Blue



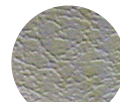
Dark Blue



Yellow



Apple green

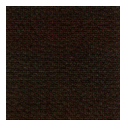


Silver

108色から  
お選びいただける  
カラーオーダーも  
別途料金(税別10万円~)  
にて承ります

## option

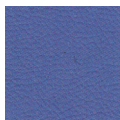
プラス10万円(税別)で低反発素材を使用した「フカフカシート」にアレンジ可能。  
シートはウルトラファイバレーザの5色からお選びいただけます。



Brown



Champagne



Blue



Green



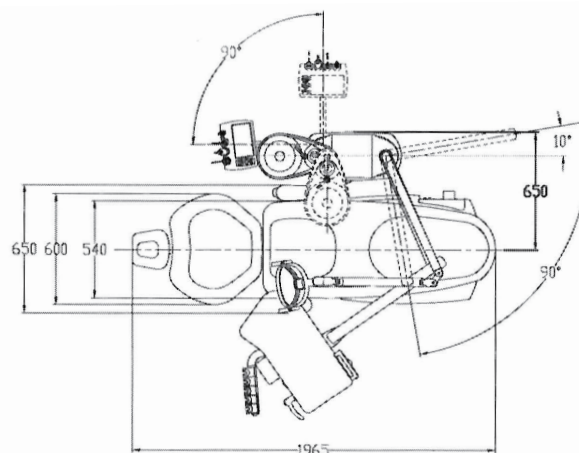
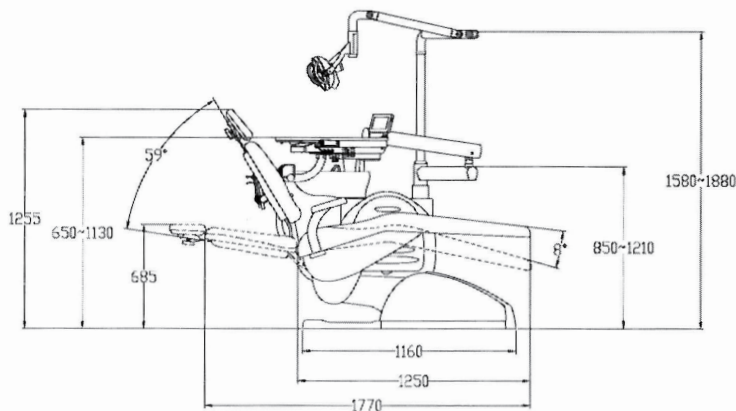
Gray



「フカフカシート」イメージ

## ■ユニットサイズ・重量 ユニット総重量：170kg

Units:mm



## 販売店

Sシリーズ限定

プラス30万円で  
3年保証!

お支払い回数をご相談ください

※シート、外装の傷、ハンドピース類は保証対象外となります  
詳しくは右記販売店までお気軽にお問い合わせください

製造販売元

株式会社エスディーメディカル 〒567-0837 大阪府茨木市南目垣3-3-1  
●ホームページ <http://www.sdmedical.net>

TEL 0726-34-3507  
FAX 050-3737-3075